

ML 3.0 FX ATTACHMENTS

CRAWLER CARRIER



ALMACRAWLER 

ML 3.0 FX ATTACHMENTS

The ML 3.0 FX comes with a wide range of **fully installable, completely independent attachments** to amplify its range of applications and allow operators to achieve more.

Il ML 3.0 FX è dotato di un'ampia gamma di accessori autonomi, facilmente installabili, che permettono di ampliare la gamma di applicazioni del trasportatore cingolato.



KLM 1.0

	KLM 1.0		KLM 2.0		
	METRIC	IMPERIAL	METRIC	IMPERIAL	
Max capacity	1000 Kg	2200 lbs	400 Kg	880 lbs	Capacità max
Weight (empty)	415 Kg	915 lbs	490 Kg	1080 lbs	Peso (a vuoto)
Weight on ML 3.0 FX ELC	1205 Kg	2655 lbs	1280 Kg	2820 lbs	Peso sul ML 3.0 FX ELC
Weight on ML 3.0 FX LTH	1135 Kg	2500 lbs	1210 Kg	2667 lbs	Peso sul ML 3.0 FX LTH
Battery	12 V 100 Ah with charger on board (110V-230V)		12 V 100 Ah with charger on board (110V-230V)		Batteria



KLM 2.0

Self-standing kit

Kit autoportante

Lifter KIT

Fully removable hydraulic scissor lift table available in two options

Piano a forbice completamente rimovibile disponibile in due opzioni

KLM 1.0

Single stage

KLM 2.0

Double stage

KDM13

Dumper

Installable dumper kit
Rotating base
Radio remote controlled

Kit dumper installabile
Pianale ruotante
Radiocomando

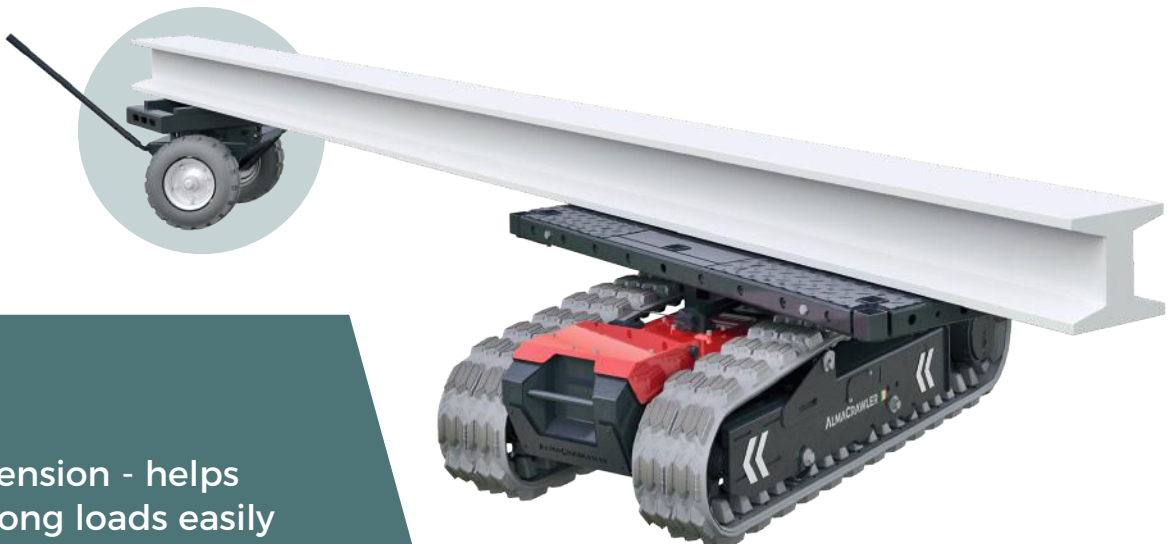
Swivel platform

Rotazione del pianale



KDM 13

	METRIC	IMPERIAL	
Max capacity	1300 Kg	2870 lbs	Capacità max
Weight (empty)	380 Kg	840 lbs	Peso (a vuoto)
Struck volume	0.6 m3	21 ft3	Volume raso
Rated volume (ISO 6483)	0.65 m3	23 ft3	Volume max (ISO 6483)
Battery	12 V 100 Ah with charger on board (110V-230V)		Batteria
Weight on ML 3.0 FX ELC	1170 Kg	2580 lbs	Peso sul ML 3.0 FX ELC



Dolly

Support extension - helps carry extra-long loads easily

Accessorio estensivo del pianale: aiuta a trasportare facilmente i carichi più lunghi

Max capacity 1500 Kg / 3310 lbs

Weight (Peso) 96 Kg / 210 lbs

Multiframe

Double-sided a-frame rack for the safe transport and storage of windows, flat glass or insulating glass units.

A-Frame per il trasporto sicuro di finestre, vetri piani o vetrate isolanti.



Max capacity 2400 Kg / 5290 lbs
(1200 Kg / 2645 lbs for each side)

Weight (Peso) 145 Kg / 320 lbs

Battery Trolley

Custom design trolley to allow easy removal and storage of battery pack.

Trolley progettato su misura per estrarre e trasportare facilmente la batteria.



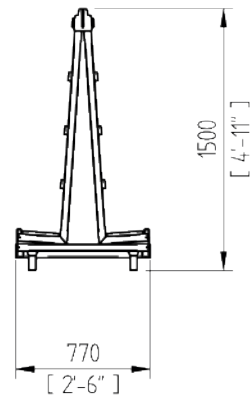
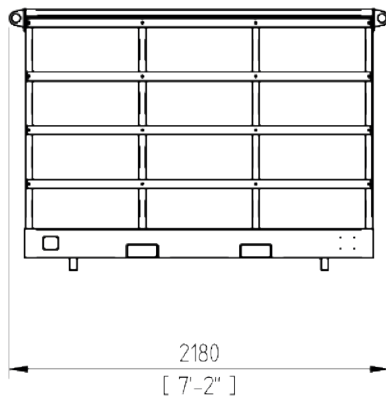
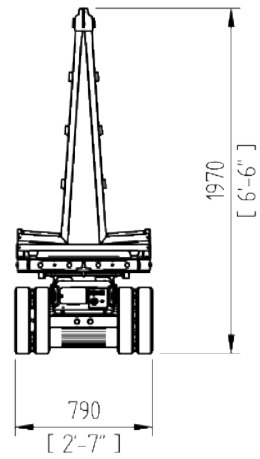
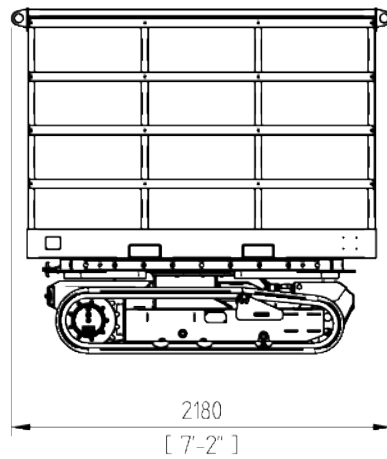
Max capacity 170 Kg / 375 lbs

Weight (Peso) 30 Kg / 66 lbs

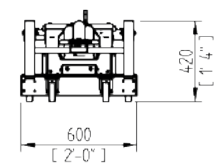
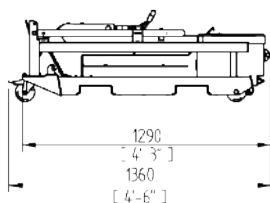
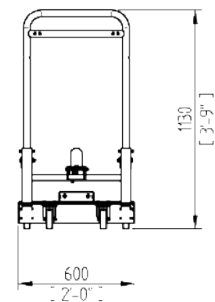
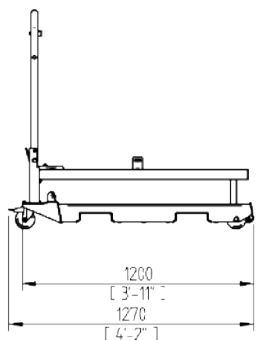
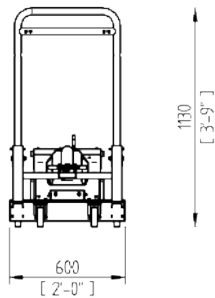
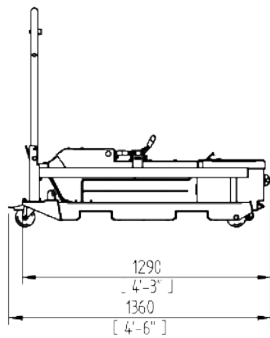
ALMACRAWLER 

ML 3.0 FX ATTACHMENTS

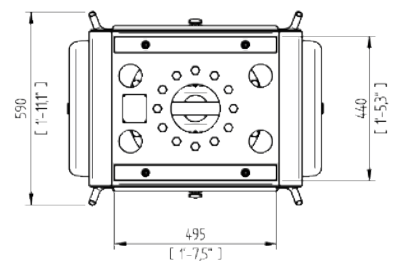
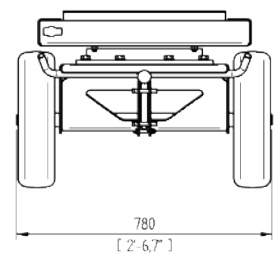
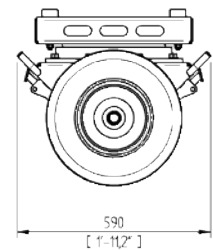
Multiframe



Battery trolley

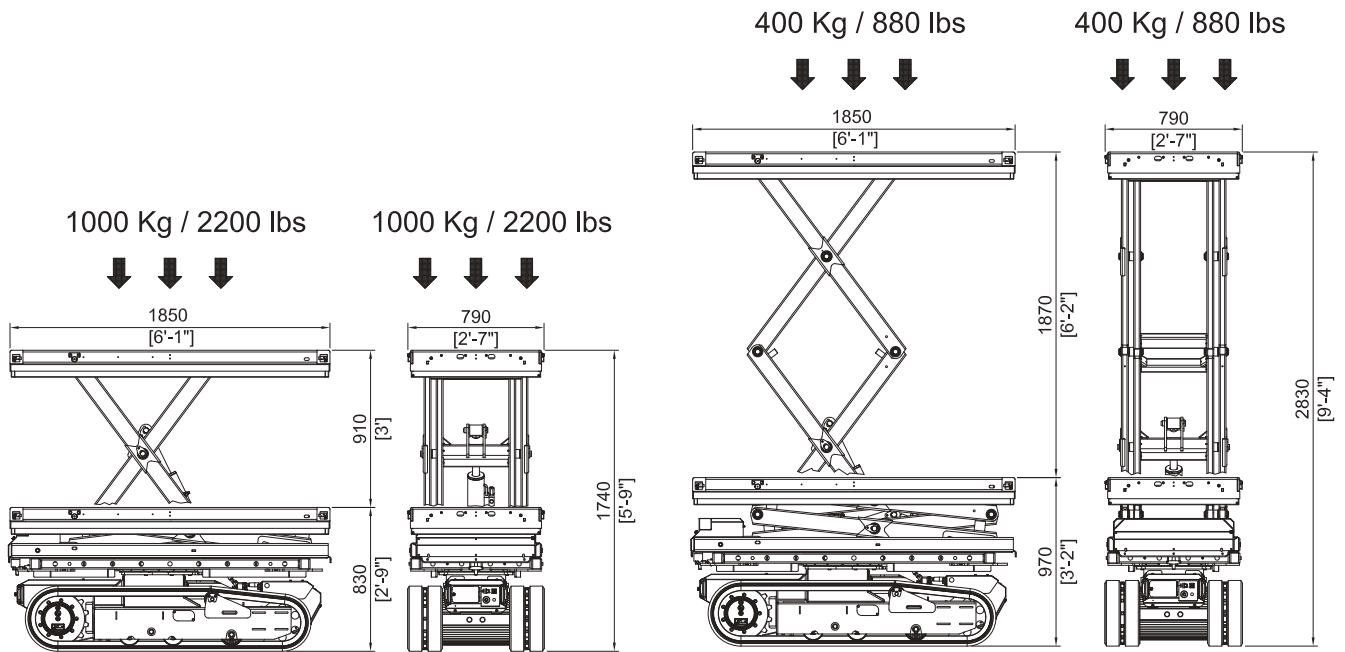


Dolly

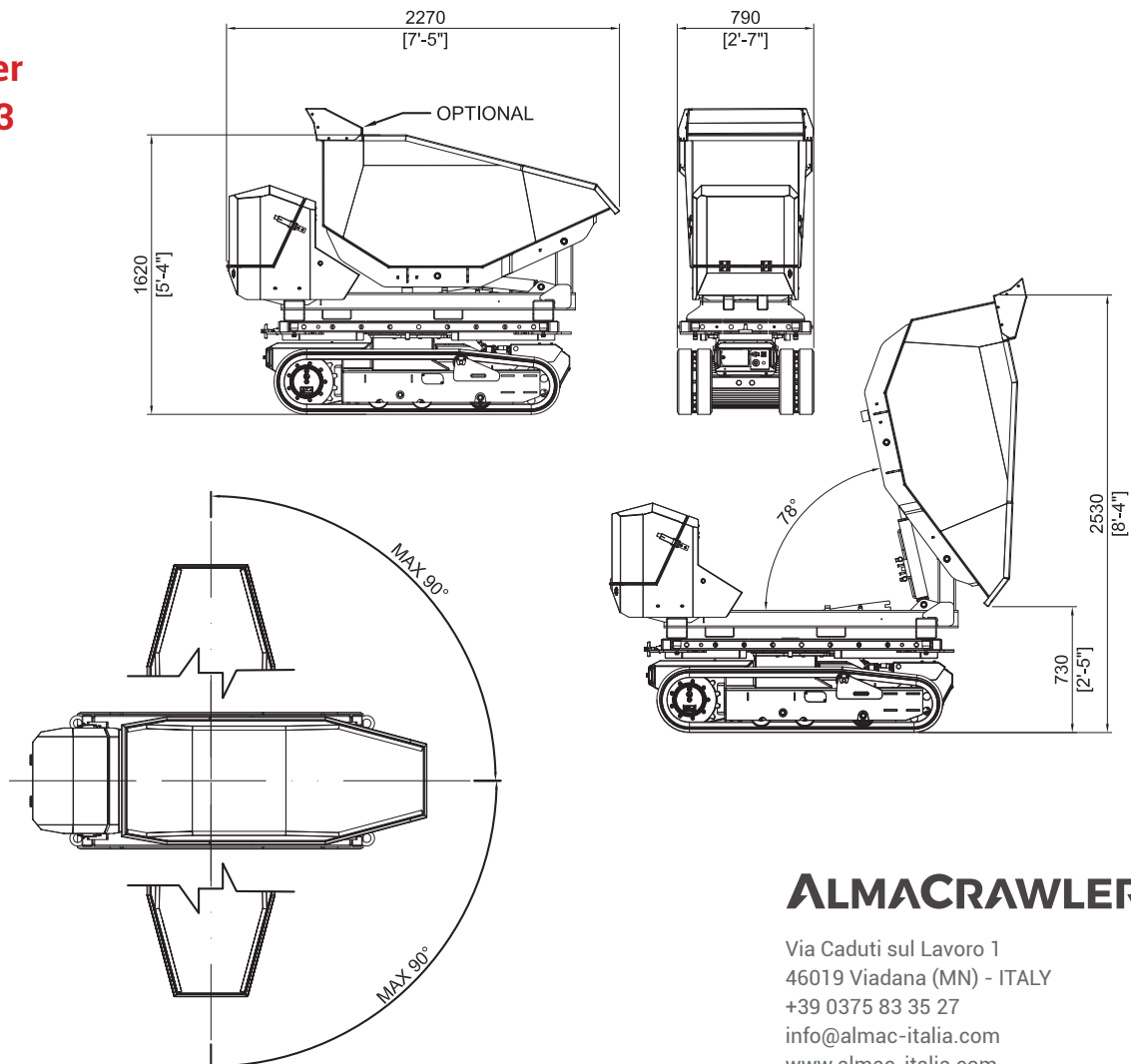


Lifter kit single stage KLM 1.0

Lifter kit double stage KLM 2.0



Dumper KDM13



ALMACRAWLER 

Via Caduti sul Lavoro 1
46019 Viadana (MN) - ITALY
+39 0375 83 35 27
info@almac-italia.com
www.almac-italia.com
Rev.02