



Technical Data

Specification & Capacities



MPK20



3,0kW/4,1Hp



1,7-4,2m



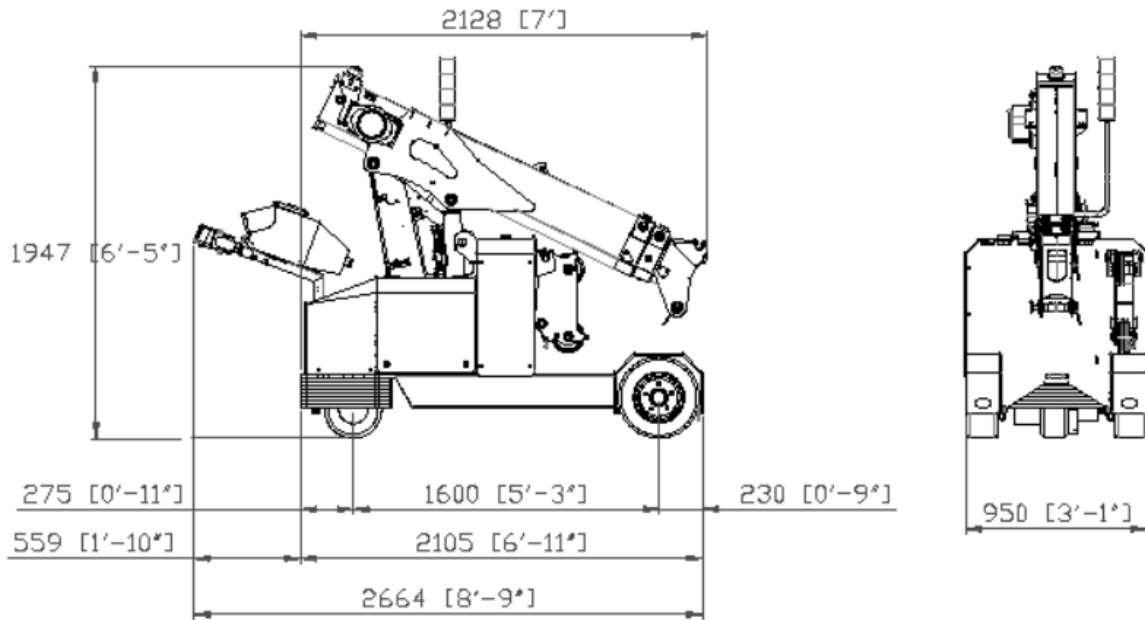
2000kg







Via Campardone, 7
31014 Colle Umberto – Italy
Tel. +39 0438 434443
Mail: info@jekko.it
Web: www.jekko.it



Author	Zava M.
Date	26/03/2014
REV.	01





MPK20 – OVERALL DIMENSIONS


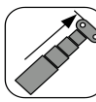


		kg	lbs
		1350	2976
		500	1102
Tot.		1850	4078

	n° 1 24V 345 Ah	kW	3,0kW 4,2Hp
---	-----------------	-----------	-------------

	km/h	3,6
	mph	1,86
	10°	

	mm	205	500	1000	1500	2000	2500
	ft	0'7"	1'6"	3'3"	4'9"	6'6"	8'2"
	kg	0	2000	1000	800	600	400
	lbs	0	4409	2205	1764	1323	882
	kg	1000	150	150	100	100	180
	lbs	2205	331	331	220	220	397
	kg	425	1700	1350	1275	1175	1035
	lbs	937	3748	2976	2811	2590	2282

	-25/50°		13"
	m	1,7-4,2	30"
	ft	5'6"-13'8"	

HOIST PERFORMANCE

Layer	Max Line Pull		Normal Line Speed		High Line Speed	
	kg	Lbs	m/min	ft/min	m/min	ft/min
1	750	1650	14.7	48.2	N/A	N/A
2	700	1540	15.9	52.1	N/A	N/A
3	650	1430	16.8	55.1	N/A	N/A
4	600	1320	18.0	59.0	N/A	N/A

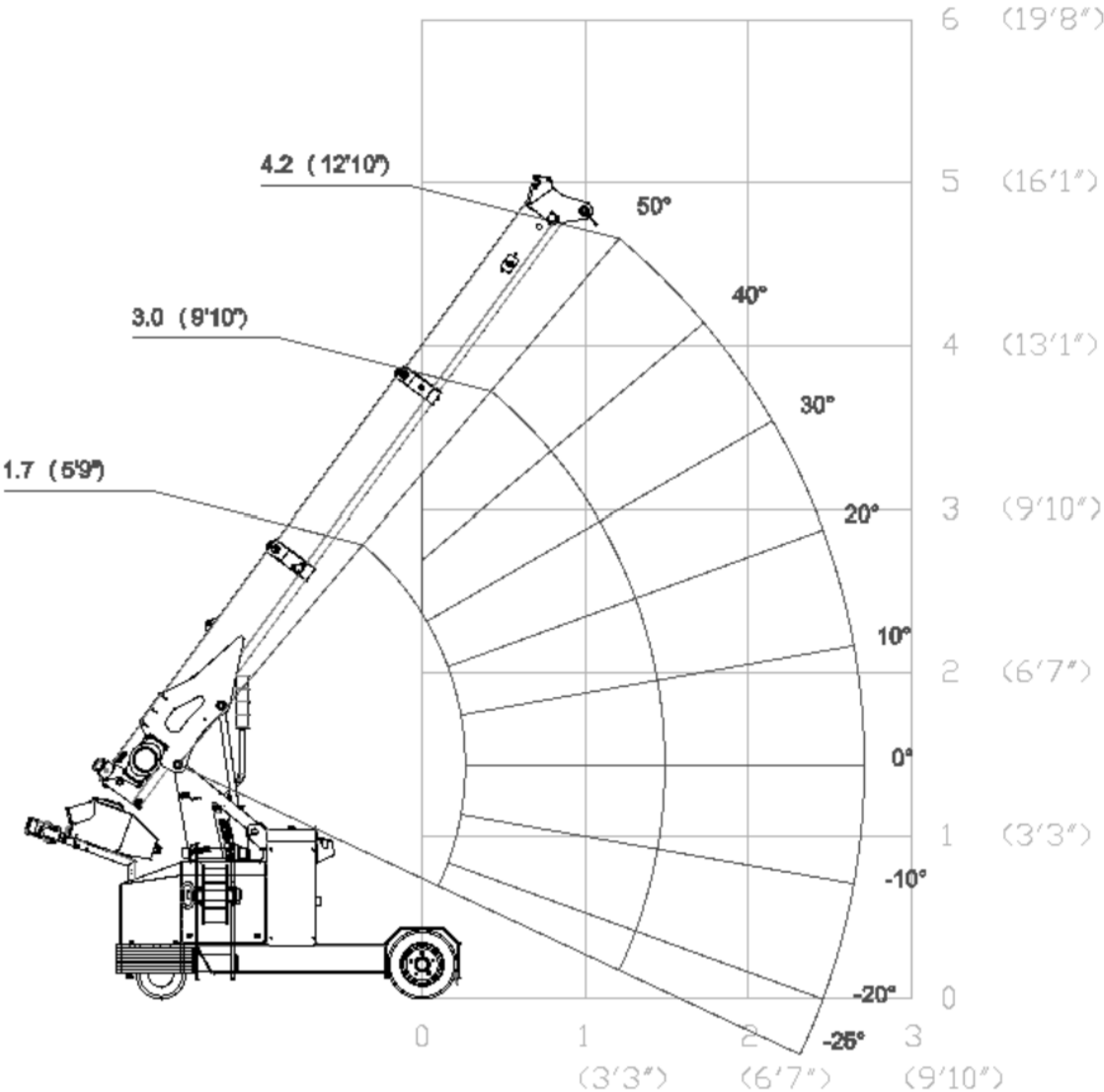
(*) 600kg [1320lbs] LMI limited

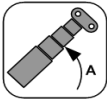

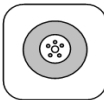
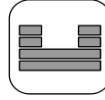
Wire Rope	Diameter		Tot. Length		Max Load	
	mm	in	m	ft	kg	lbs
A4L 19x7 right lang lay	7	1/4	60	190	3530	7782

HOOK BLOCK

LOAD		No. of	
kg	lbs	Sheaves	Lines
1800	3960	1	3
1200	2400	1	2
600	1320		1

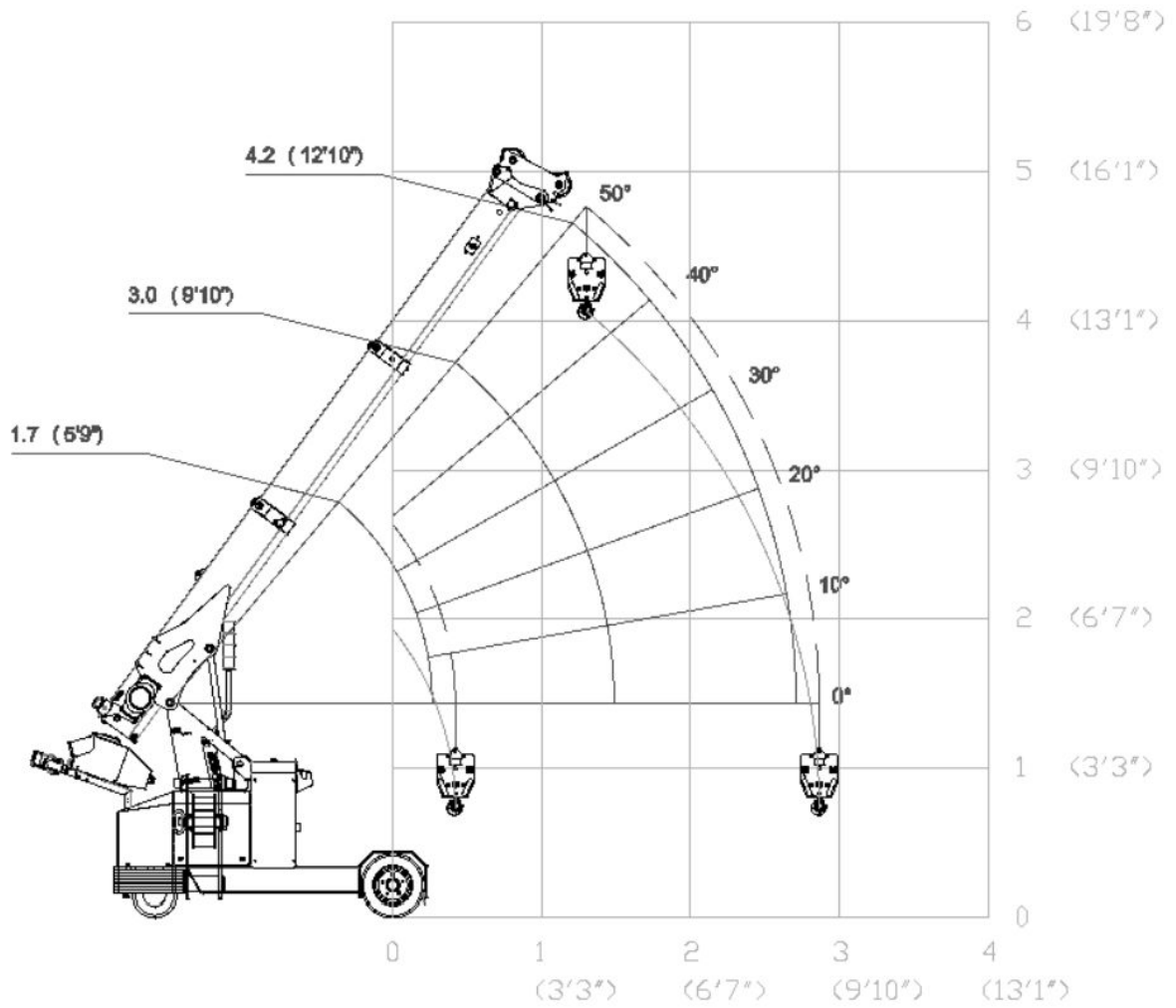
MPK20 - HOOK



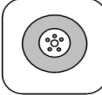
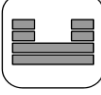


	   500kg 1100lbs						
	1,7	2,2	2,6	3,0	3,4	3,8	4,2
	5,58	7,05	8,37	9,68	10,99	12,30	13,62
50°	2000	1800	1300	800	800	800	800
	4400	3960	2860	1760	1760	1760	1760
45°	2000	1800	1300	800	800	780	700
	4400	3960	2860	1760	1760	1716	1540
40°	2000	1700	1300	800	700	730	600
	4400	3740	2860	1760	1540	1606	1320
35°	2000	1700	1200	800	700	600	500
	4400	3740	2640	1760	1540	1320	1100
30°	2000	1700	1100	800	700	600	500
	4400	3740	2420	1760	1540	1320	1100
25°	2000	1700	1000	700	600	500	400
	4400	3740	2200	1540	1320	1100	880
20°	2000	1700	1000	700	600	500	400
	4400	3740	2200	1540	1320	1100	880
15°	2000	1700	1000	700	600	500	400
	4400	3740	2200	1540	1320	1100	880
10°	2000	1700	1000	700	600	500	400
	4400	3740	2200	1540	1320	1100	880
5°	2000	1700	1000	700	600	500	400
	4400	3740	2200	1540	1320	1100	880
0°	2000	1700	1000	700	600	500	400
	4400	3740	2200	1540	1320	1100	880
-5°	2000	1700	1000	700	600	500	400
	4400	3740	2200	1540	1320	1100	880
-10°	2000	1700	1000	700	600	500	400
	4400	3740	2200	1540	1320	1100	880
-15°	2000	1700	1000	700	600	500	400
	4400	3740	2200	1540	1320	1100	880
-20°	2000	1700	1000	700	600	500	400
	4400	3740	2200	1540	1320	1100	880
-25°	2000	1700	1000	700	600	500	400
	4400	3740	2200	1540	1320	1100	880

kg/m
lbs/ft

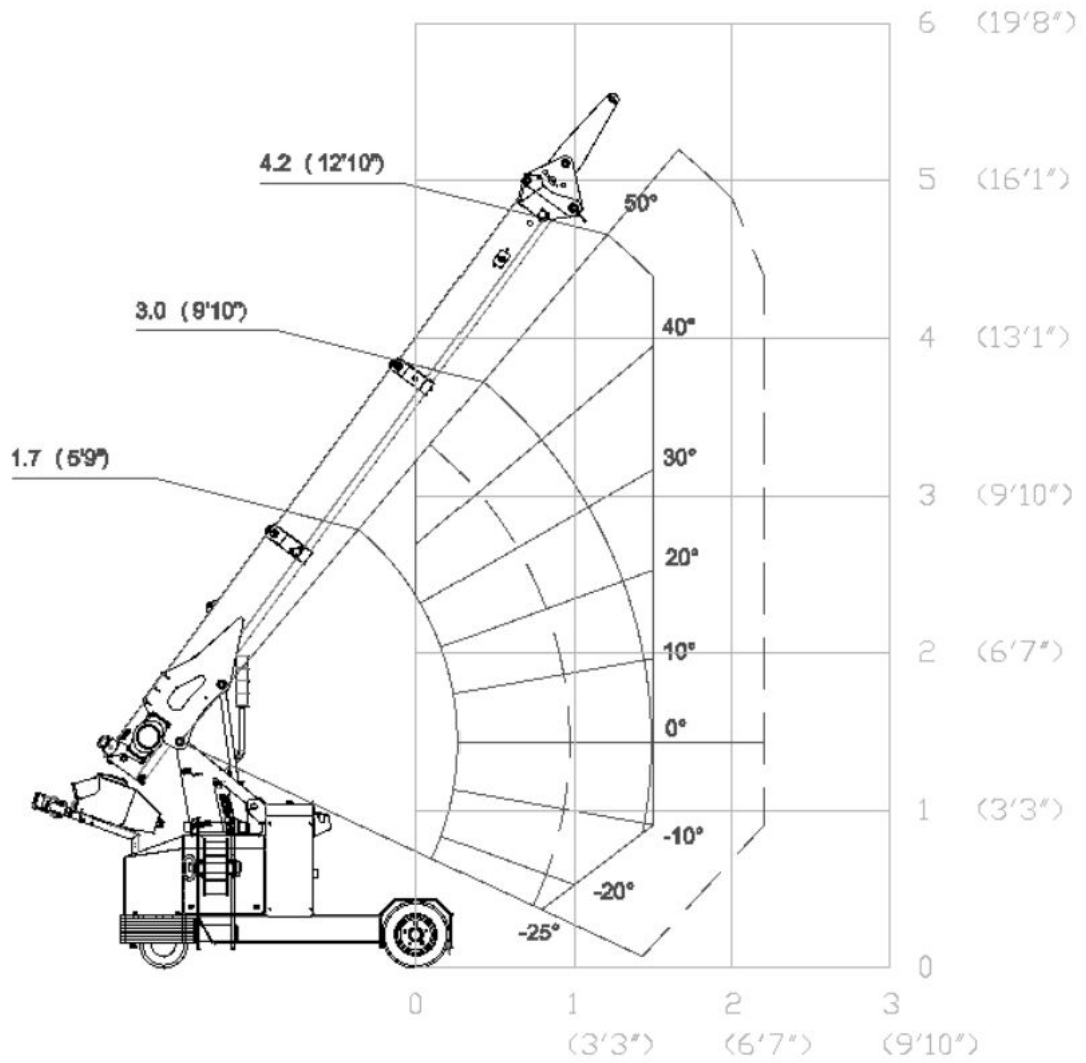
MPK20 + WINCH W600

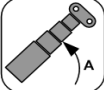

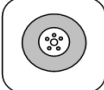
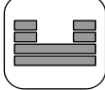


	   500kg 1100lbs						
	1,7	2,2	2,6	3,0	3,4	3,8	4,2
	5,58	7,05	8,37	9,68	10,99	12,30	13,62
50°	1800	1800	1300	800	800	800	800
	3960	3960	2860	1760	1760	1760	1760
45°	1800	1800	1300	800	800	780	700
	3960	3960	2860	1760	1760	1716	1540
40°	1800	1700	1300	800	700	730	600
	3960	3740	2860	1760	1540	1606	1320
35°	1800	1700	1200	800	700	600	500
	3960	3740	2640	1760	1540	1320	1100
30°	1800	1700	1100	800	700	600	500
	3960	3740	2420	1760	1540	1320	1100
25°	1800	1700	1000	700	600	500	400
	3960	3740	2200	1540	1320	1100	880
20°	1800	1700	1000	700	600	500	400
	3960	3740	2200	1540	1320	1100	880
15°	1800	1700	1000	700	600	500	400
	3960	3740	2200	1540	1320	1100	880
10°	1800	1700	1000	700	600	500	400
	3960	3740	2200	1540	1320	1100	880
5°	1800	1700	1000	700	600	500	400
	3960	3740	2200	1540	1320	1100	880
0°	1800	1700	1000	700	600	500	400
	3960	3740	2200	1540	1320	1100	880

kg/m
lbs/ft

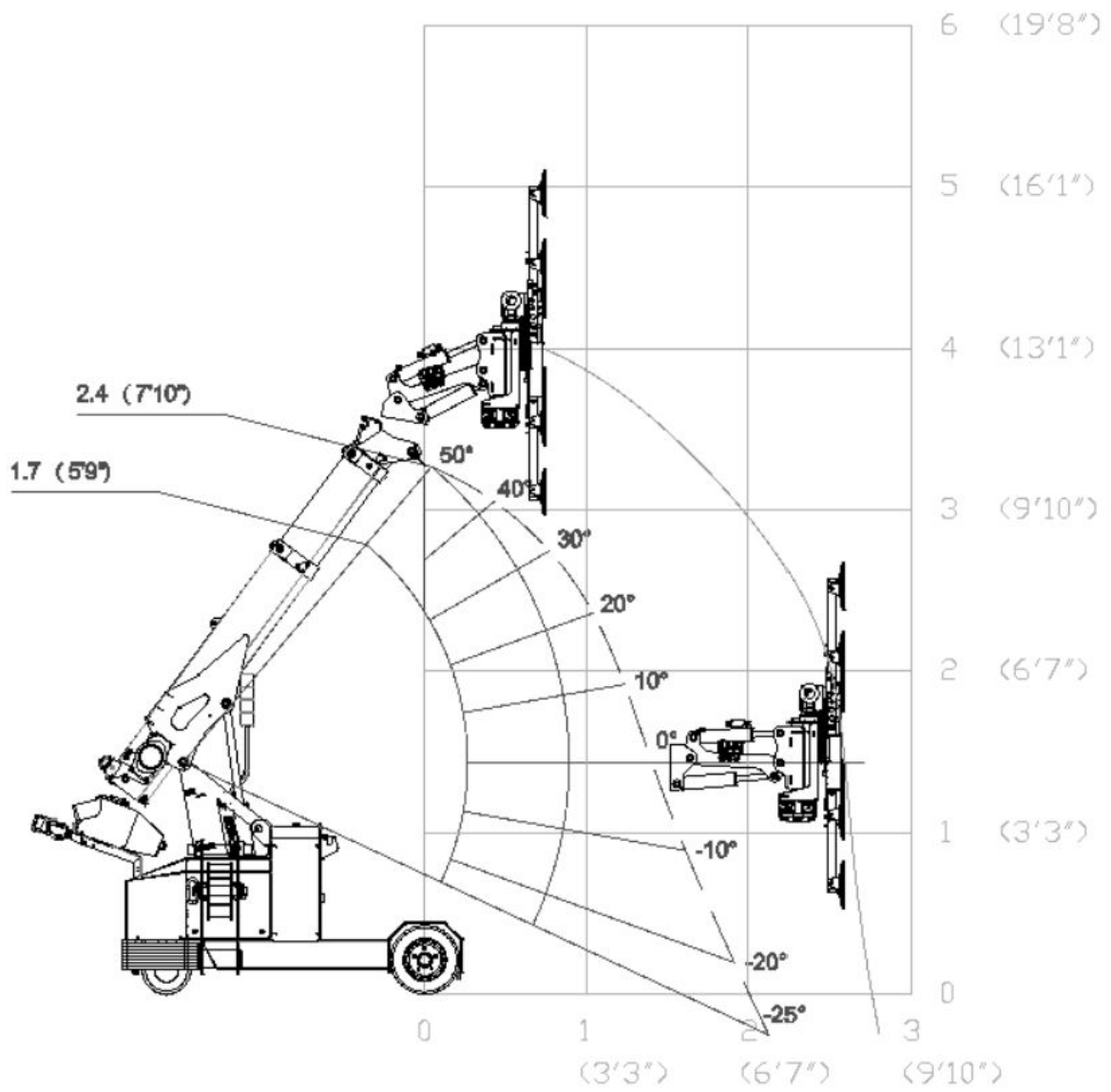
MPK20 + JIB500G

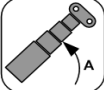
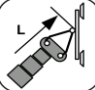
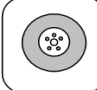
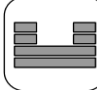


	   500kg 1100lbs						
	1,7	2,2	2,6	3,0	3,4	3,8	4,2
	5,58	7,05	8,37	9,68	10,99	12,30	13,62
50°	500	500	500	500	500	500	300
	1100	1100	1100	1100	1100	1100	660
45°	500	500	500	500	500	500	300
	1100	1100	1100	1100	1100	1100	660
40°	500	500	500	500	500	400	
	1100	1100	1100	1100	1100	880	
35°	500	500	500	500	500	400	
	1100	1100	1100	1100	1100	880	
30°	500	500	500	500	500		
	1100	1100	1100	1100	1100		
25°	500	500	500	500	400		
	1100	1100	1100	1100	880		
20°	500	500	500	500	400		
	1100	1100	1100	1100	880		
15°	500	500	500	500			
	1100	1100	1100	1100			
10°	500	500	500	500			
	1100	1100	1100	1100			
5°	500	500	500	500			
	1100	1100	1100	1100			
0°	500	500	500	500			
	1100	1100	1100	1100			
-5°	500	500	500	500			
	1100	1100	1100	1100			
-10°	500	500	500	500			
	1100	1100	1100	1100			
-15°	500	500	500	500			
	1100	1100	1100	1100			
-20°	500	500	500				
	1100	1100	1100				
-25°	500						
	1100						

kg/m
lbs/ft

MPK20 + MR800



	   500kg 1100lbs						
	1,8	2,4	2,5	2,6	2,8	3,0	3,2
	5,91	7,87	8,20	8,53	9,19	9,84	10,50
50°	300 660	150 330					
45°	500 1100	150 330	150 330				
40°	500 1100	300 660	150 330	150 330			
35°	500 1100	300 660	300 660	150 330			
30°	500 1100	300 660	300 660	300 660			
25°	500 1100	300 660	300 660	300 660	150 330		
20°	500 1100	300 660	300 660	300 660	150 330		
15°	500 1100	300 660	300 660	300 660	150 330		
10°	500 1100	500 1100	300 660	300 660	150 330		
5°	500 1100	500 1100	300 660	300 660	150 330		
0°	500 1100	500 1100	300 660	300 660	150 330		
-5°	500 1100	500 1100	300 660	300 660	150 330		
-10°	500 1100	500 1100	500 1100	300 660	300 660		
-15°	500 1100	500 1100	500 1100	300 660	300 660	150 330	
-20°	500 1100	500 1100	500 1100	500 1100	300 660	150 330	
-25°	500 1100	500 1100	500 1100	500 1100	300 660	300 660	150 330

kg/m
lbs/ft